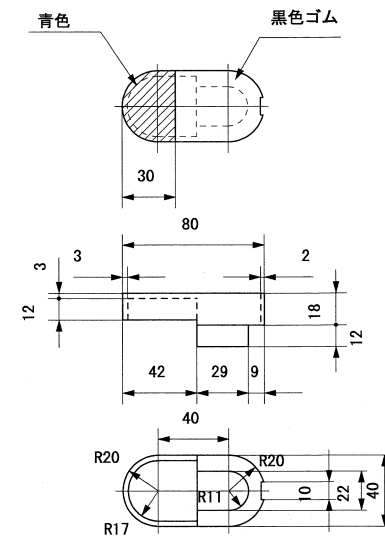
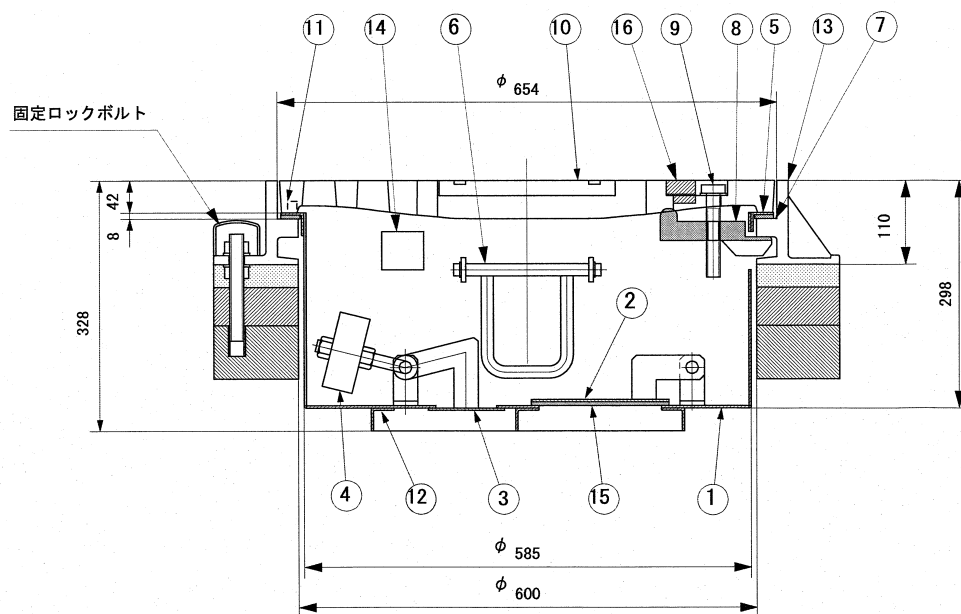


クランプ詳細図



ゴムカバー詳細図



A-A断面

16	ゴムカバー	NBR	3	
15	パッキン直	C R	1	5×30
14	クランプ孔	—		
13	枠	FCD-600	1	
12	梁	SUS304	1	L3×30
11	位置固定ピン	SUS304	1	φ12×15
10	蓋	FCD-600	1	
9	ボルト, ワッシャ, 割ピン	SUS304	3	M18×110×90
8	クランプ	FCD-600	3	
7	パッキン曲	C R	1	5×25×内径φ600
6	把手	SUS304	2	φ16
5	管体つば部	SUS304	1	L3×30
4	重錘	SS400	1	φ100×40
3	吸気弁	SUS304	1	板厚t3×100×340
2	排気弁	SUS304	1	板厚t3×180×340
1	管体	SUS304	1	板厚 t3
図番	部品名	材質	数量	摘要

品名	GLV-60型飛散防止用人孔鉄蓋粗目T-25			
図番	G-10001S			
尺度	1/7	承認	設計	製図
設計日	平成18年11月12日		神田	神田

有限会社 エマージェンシー